






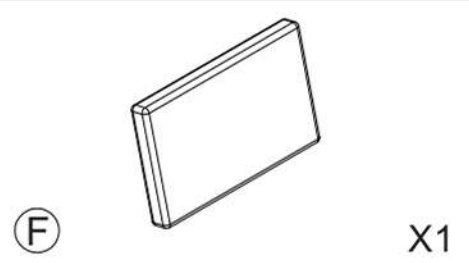
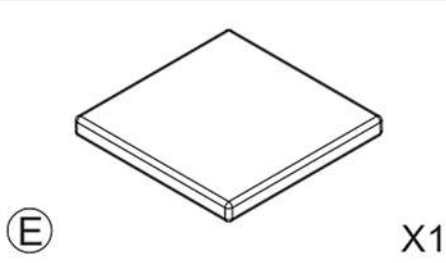
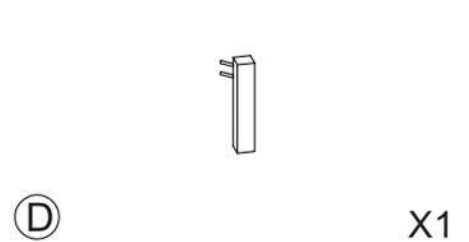
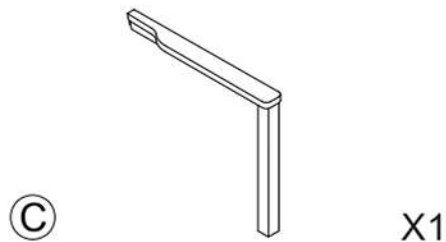
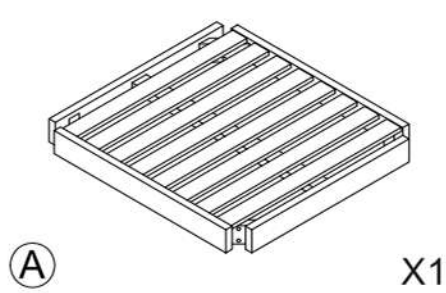
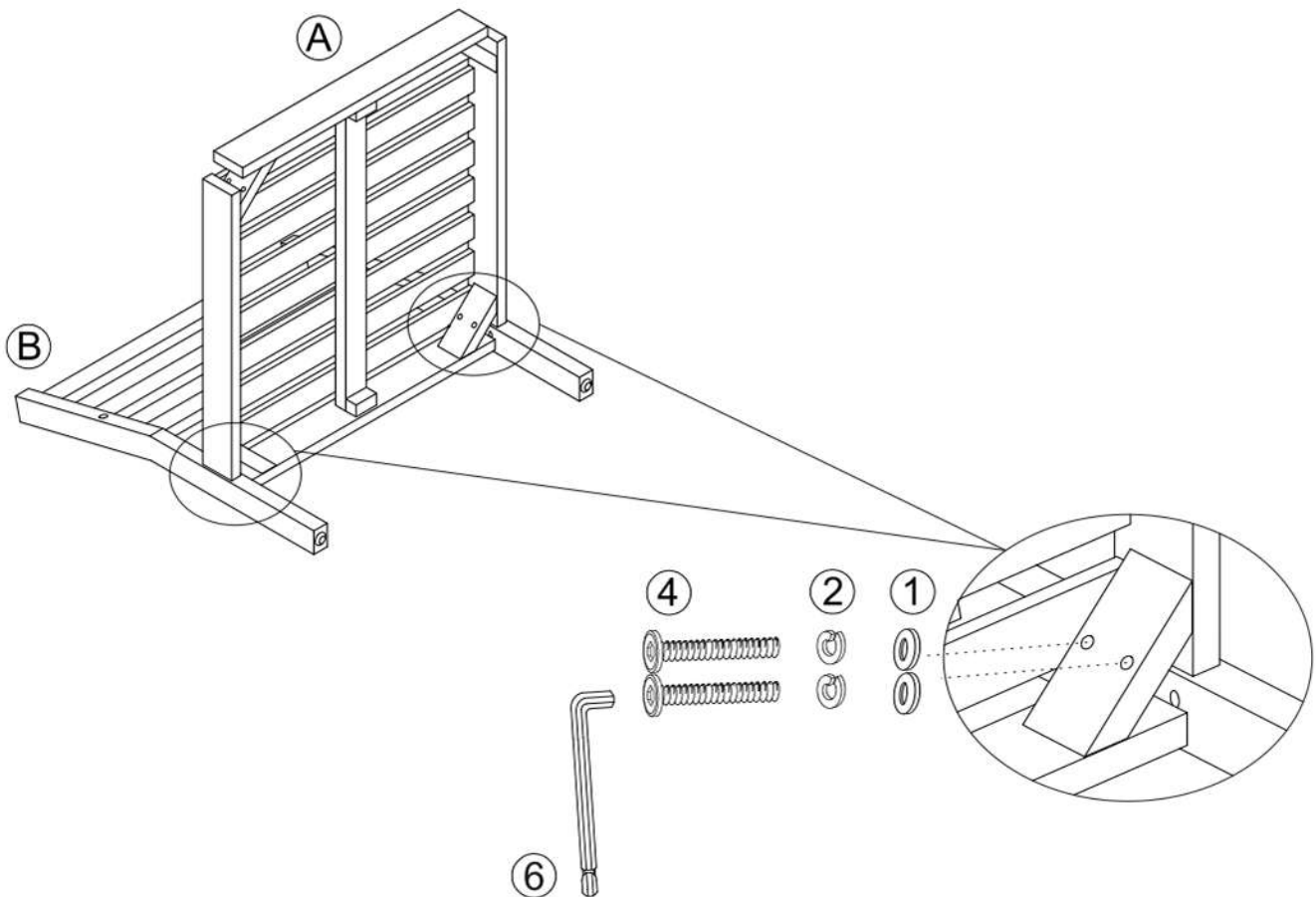


A) VALDEZ MGS 370138

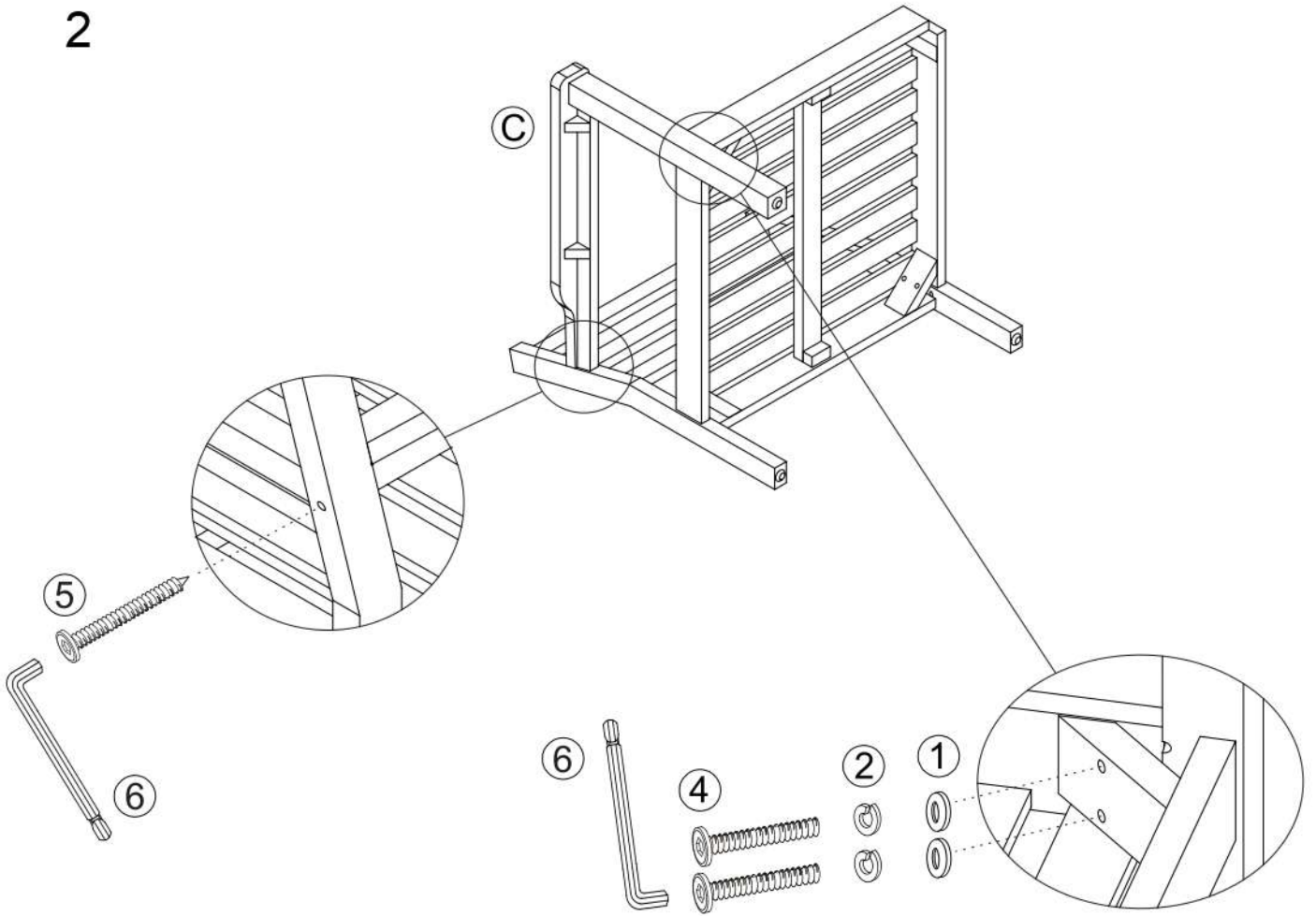
- | | | |
|---|--|----|
| ① |  | X8 |
| | M8 | |
| ② |  | X8 |
| | M8 | |
| ③ |  | X2 |
| | M8 | |
| ④ |  | X6 |
| | M8 x 80mm | |
| ⑤ |  | X1 |
| | M7 x 90mm | |
| ⑥ |  | X1 |
| | M4 | |
| ⑦ |  | X1 |
| | M8 | |



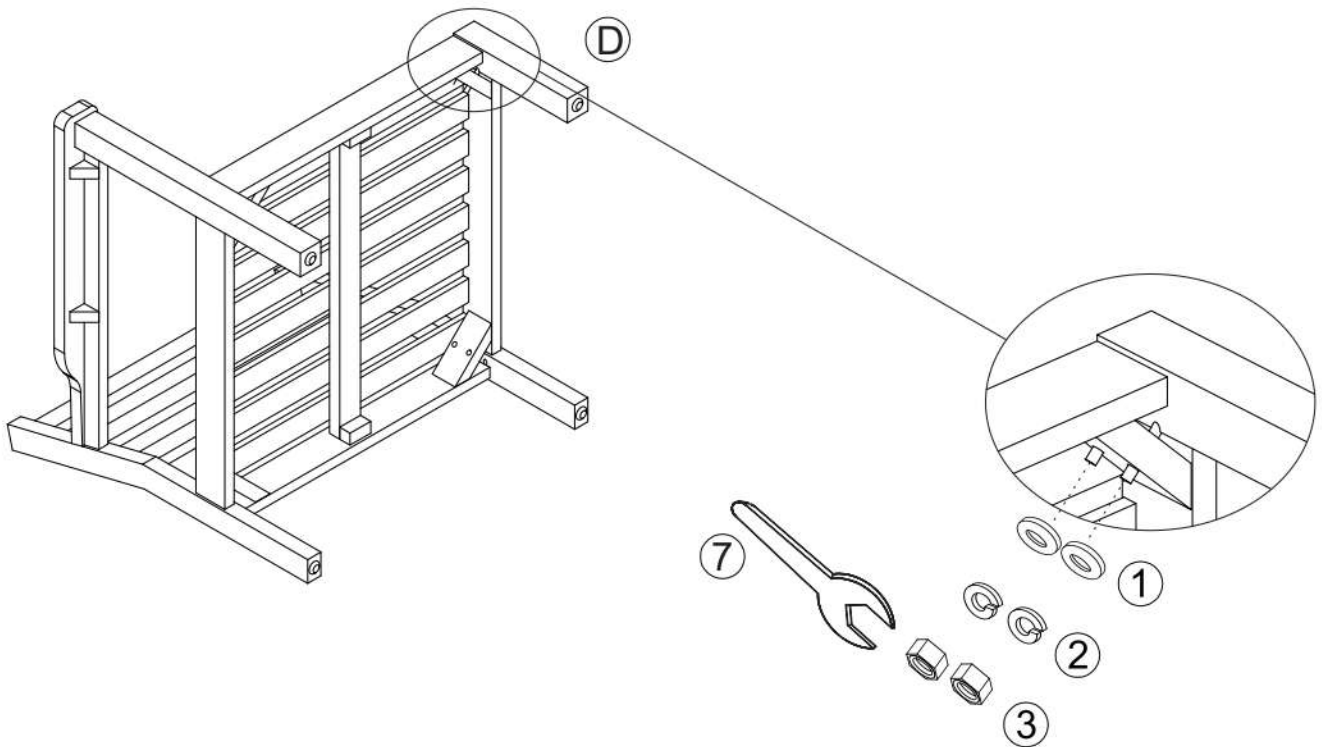
1



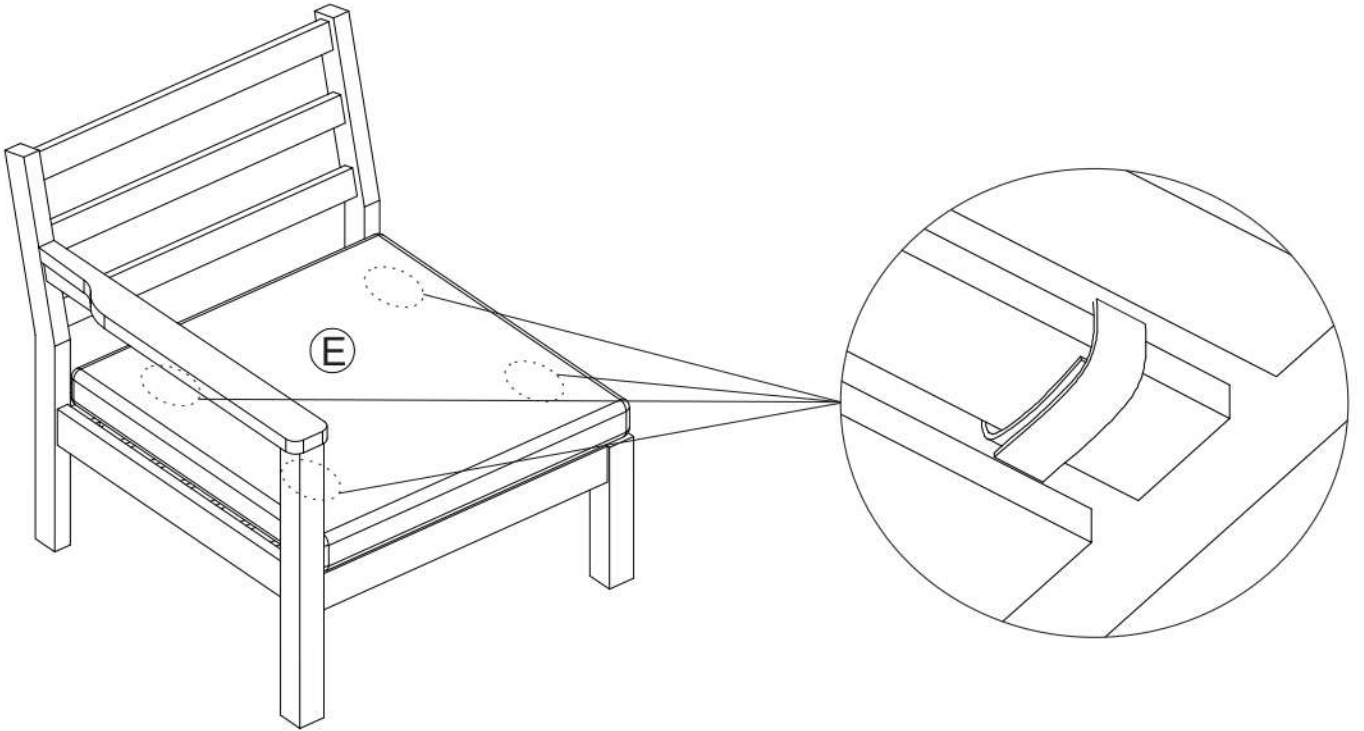
2



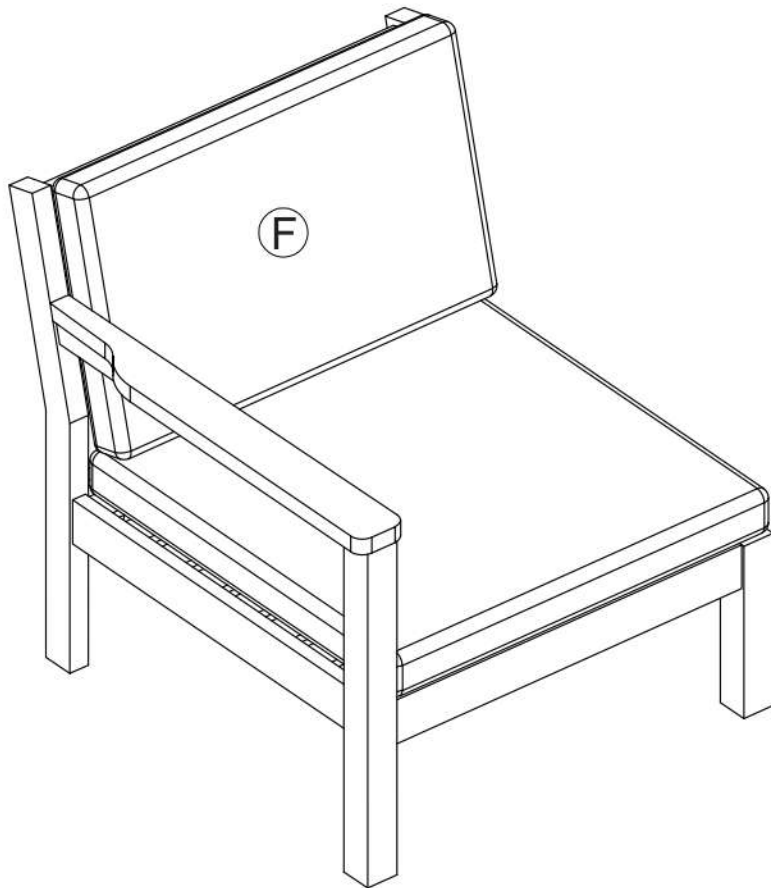
3



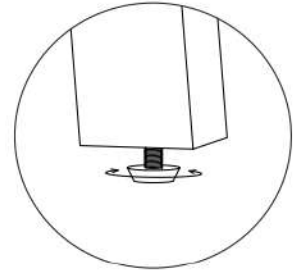
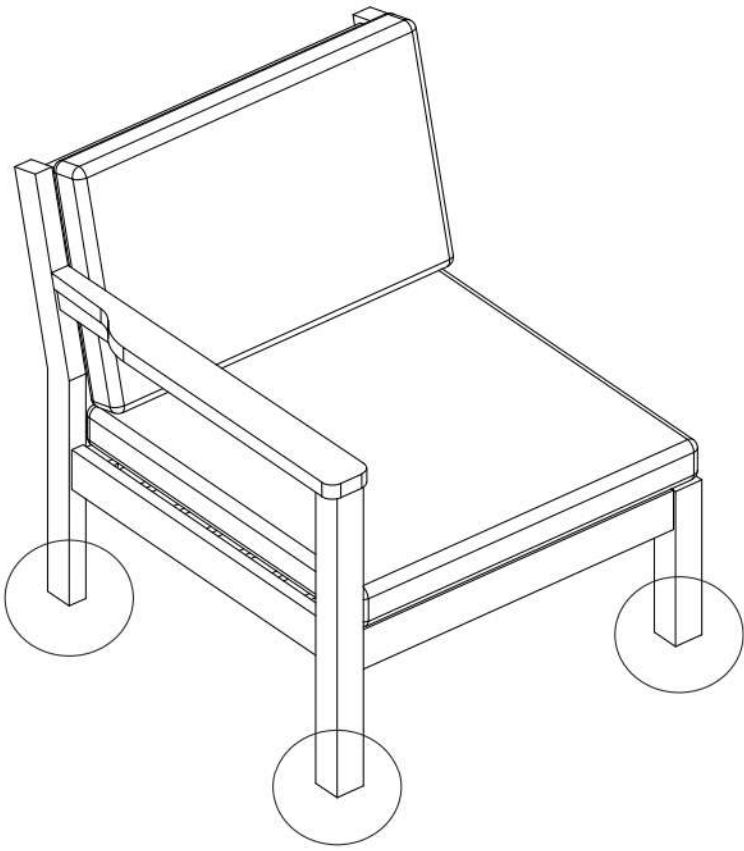
4









5

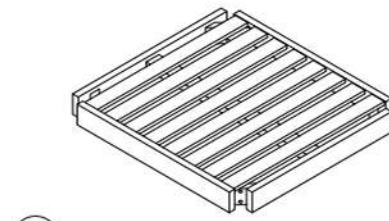


6



B) VALDEZ MGS 370138

- ①  X8
M8
- ②  X8
M8
- ③  X4
M8
- ④  X4
M8 x 80mm
- ⑤  X1
M4
- ⑥  X1
M8



Ⓐ X1



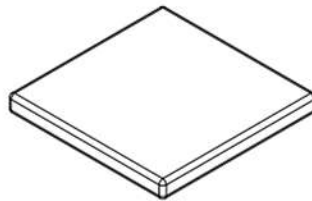
Ⓑ X1



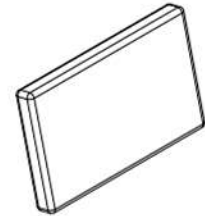
Ⓒ X1



Ⓓ X1

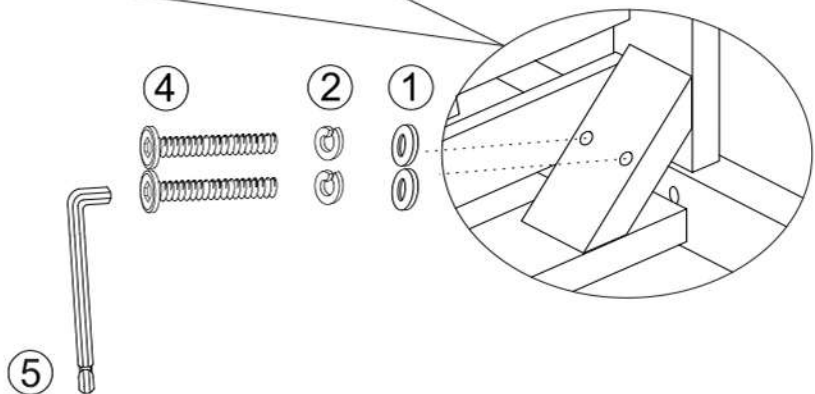
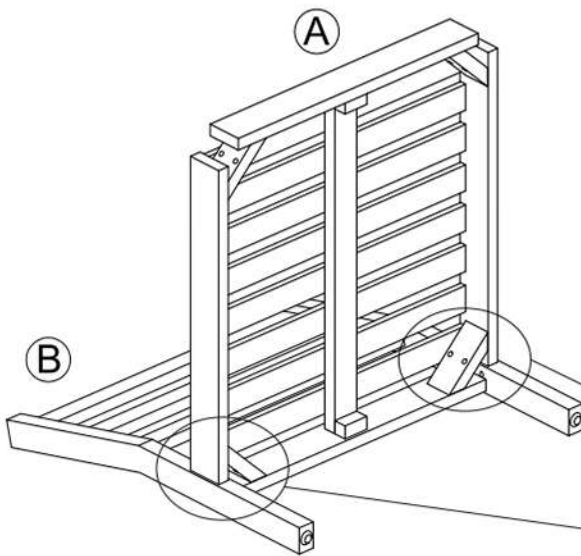


Ⓔ X1

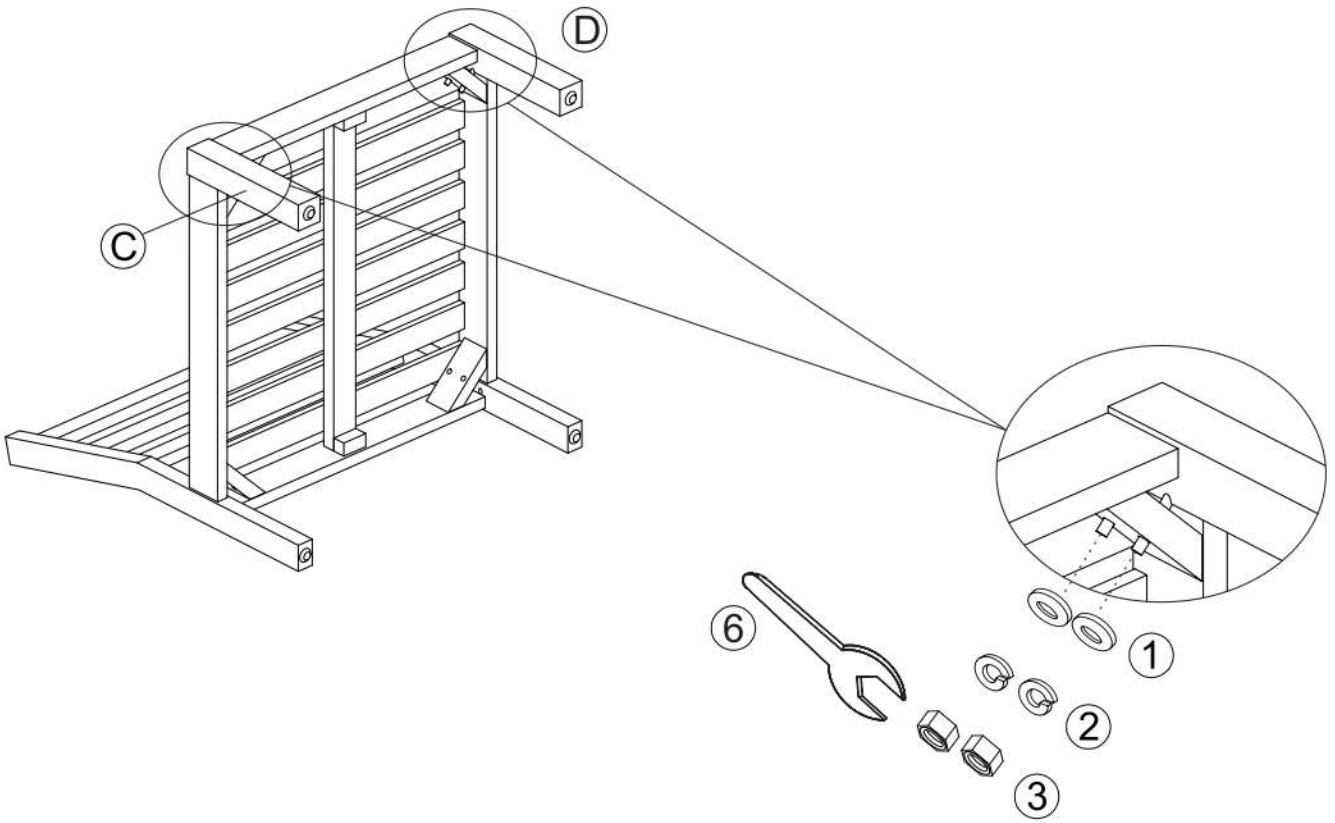


Ⓕ X1

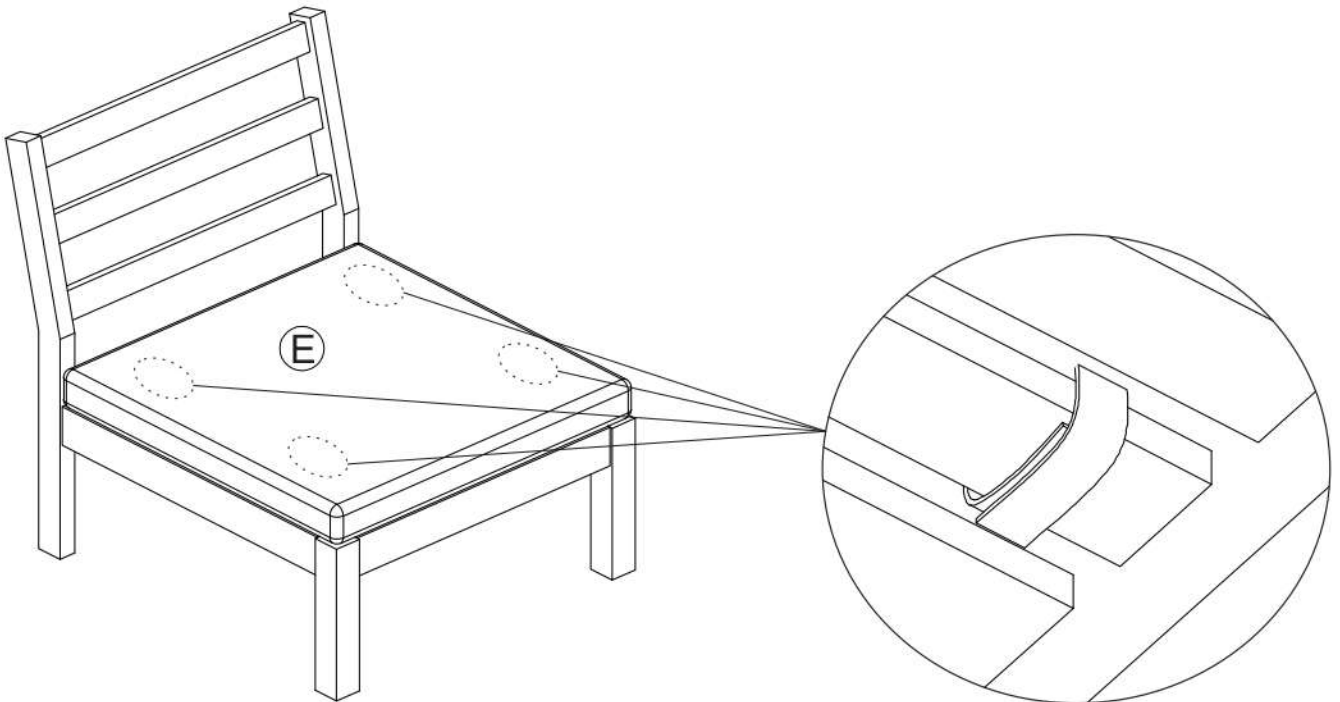
1



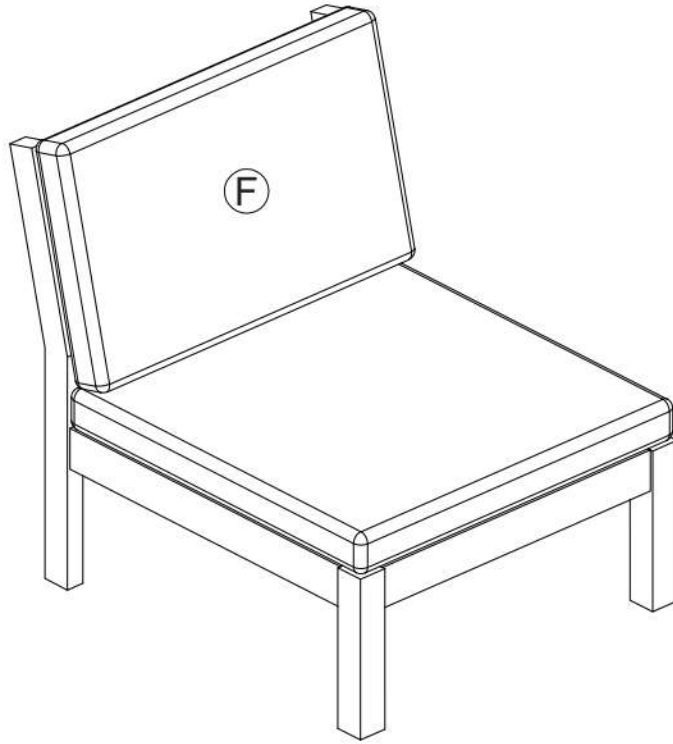
2



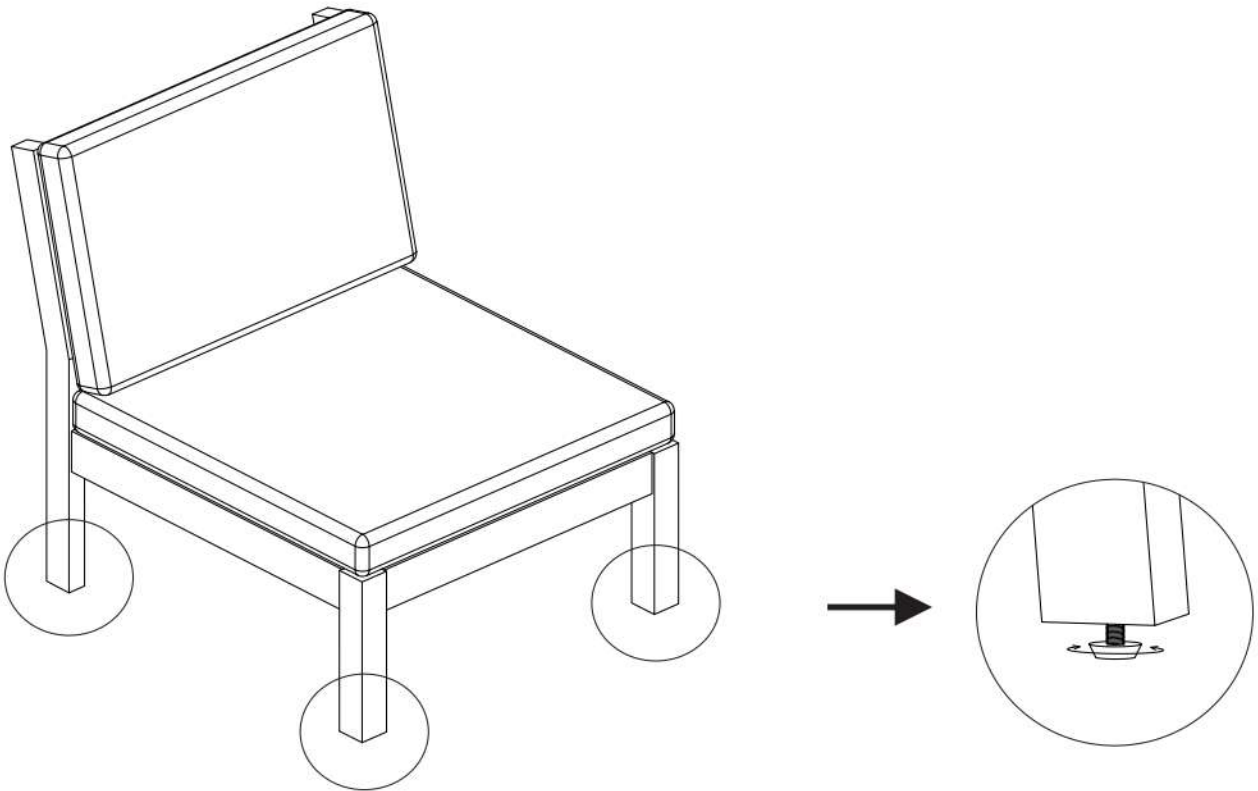
3










4

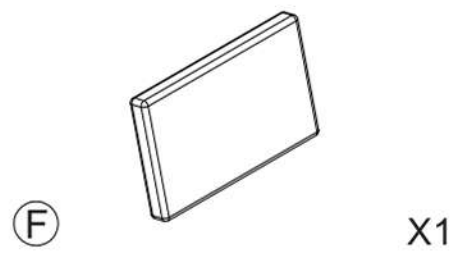
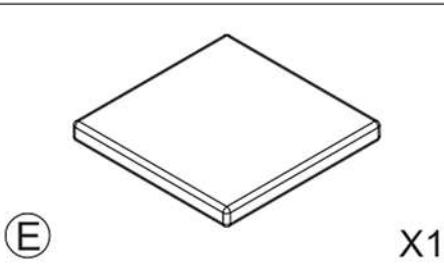
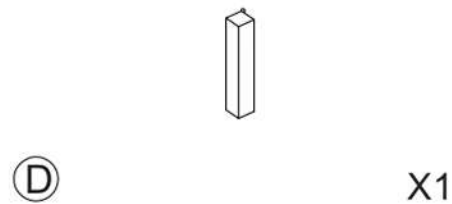
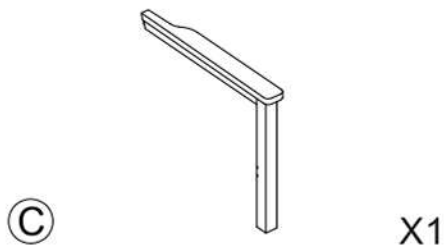
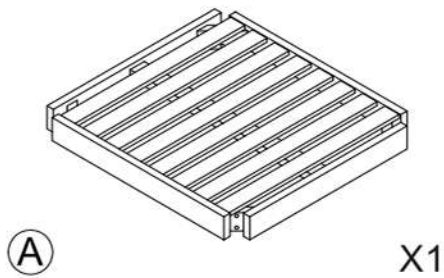


5

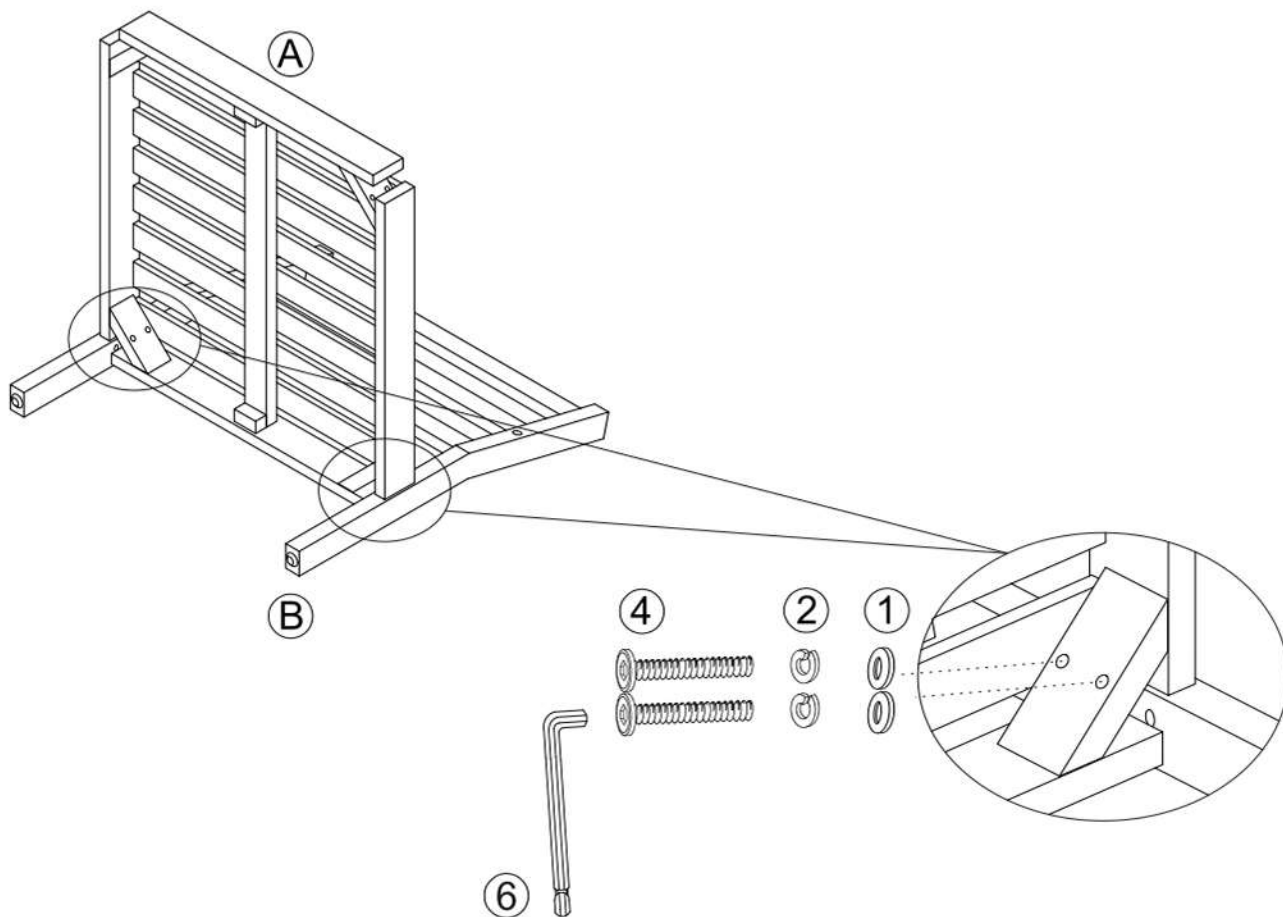


C) VALDEZ MGS 370138

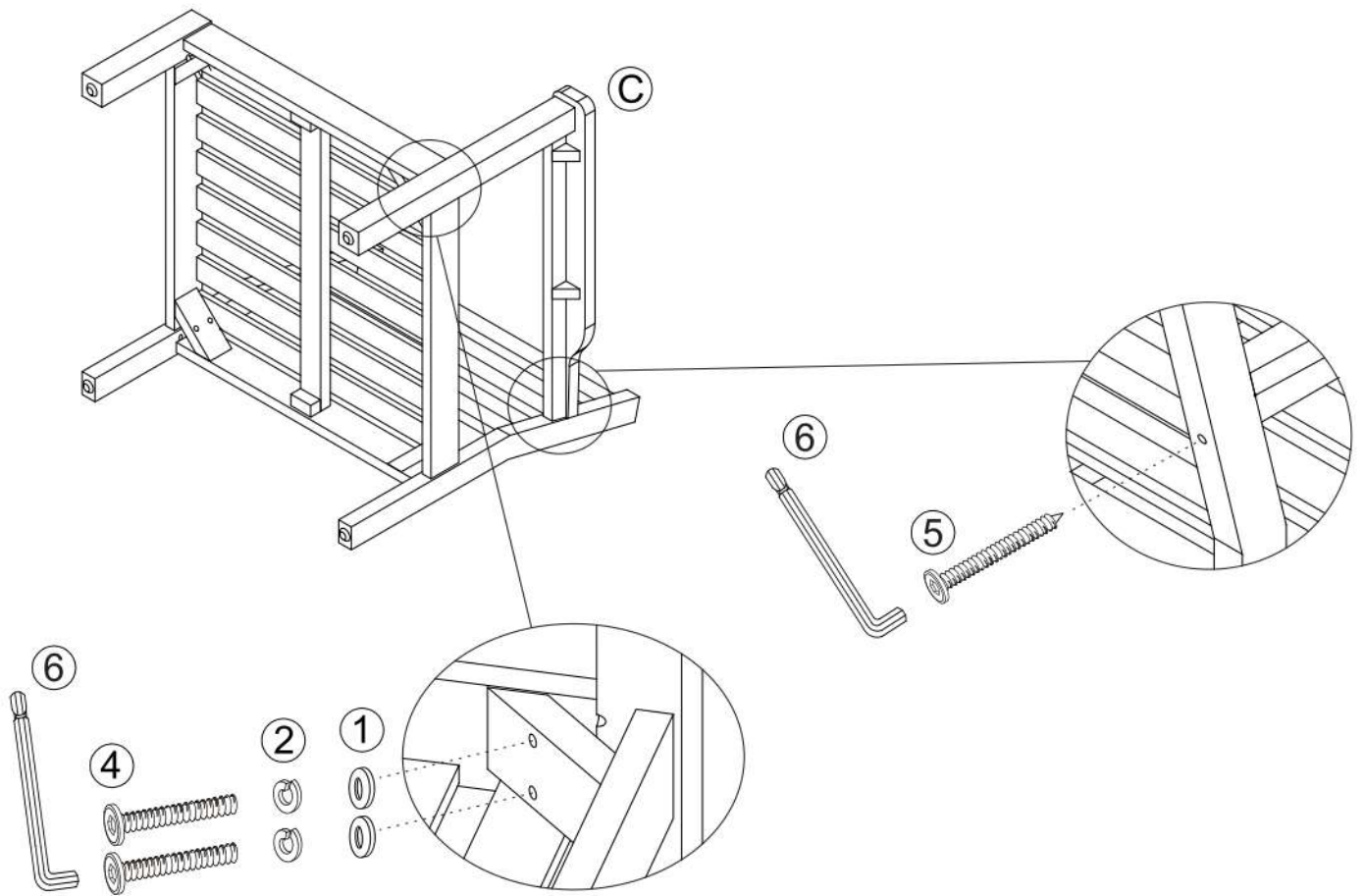
- | | | |
|---|--|----|
| ① |  | X8 |
| | M8 | |
| ② |  | X8 |
| | M8 | |
| ③ |  | X2 |
| | M8 | |
| ④ |  | X6 |
| | M8 x 80mm | |
| ⑤ |  | X1 |
| | M7 x 90mm | |
| ⑥ |  | X1 |
| | M4 | |
| ⑦ |  | X1 |
| | M8 | |



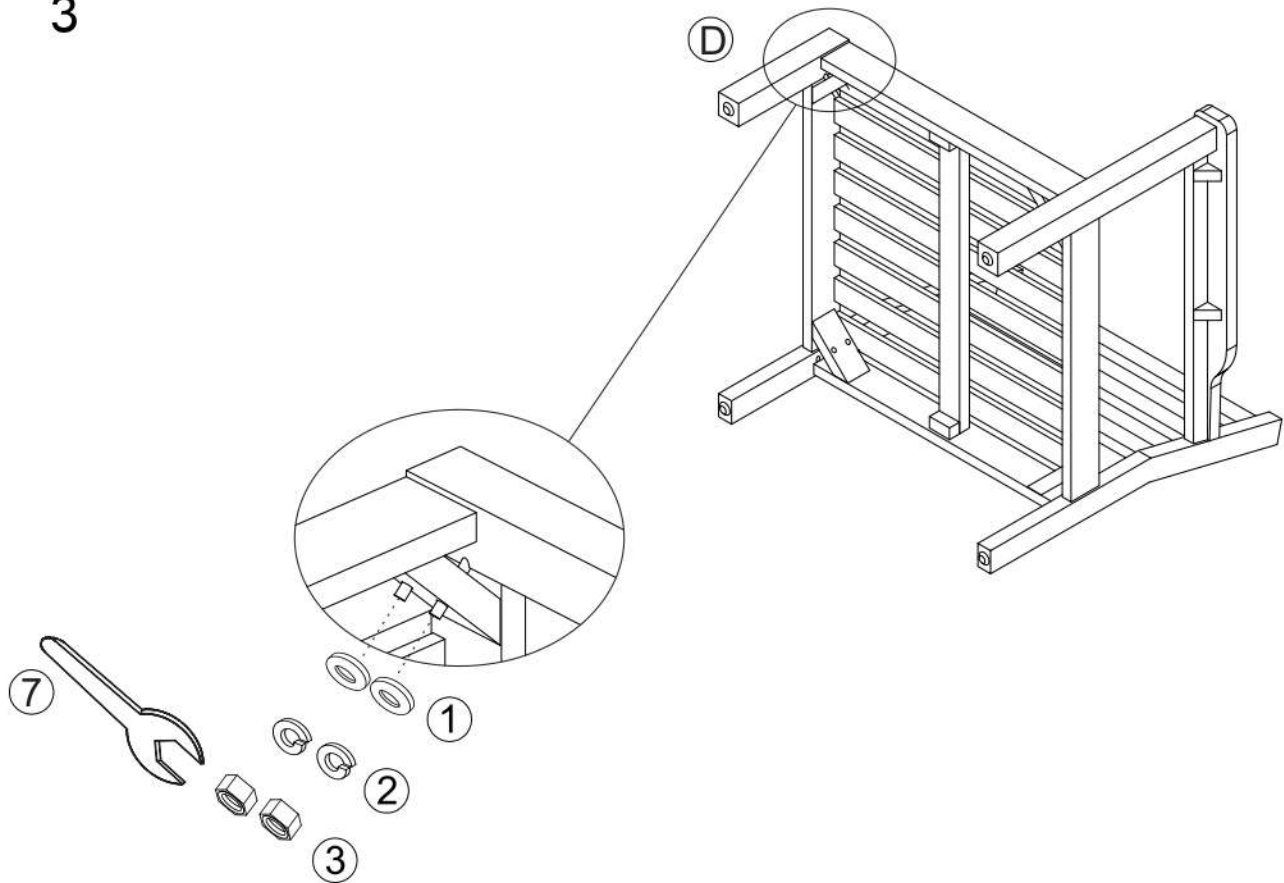
1



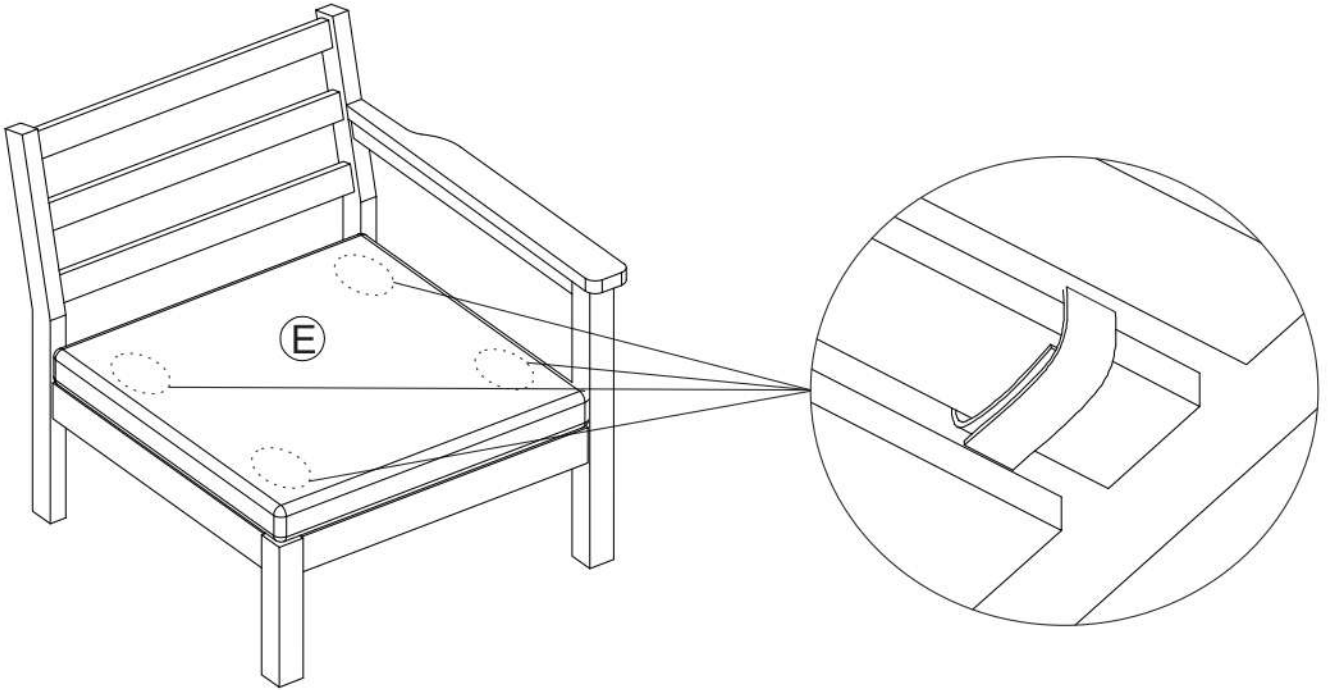
2



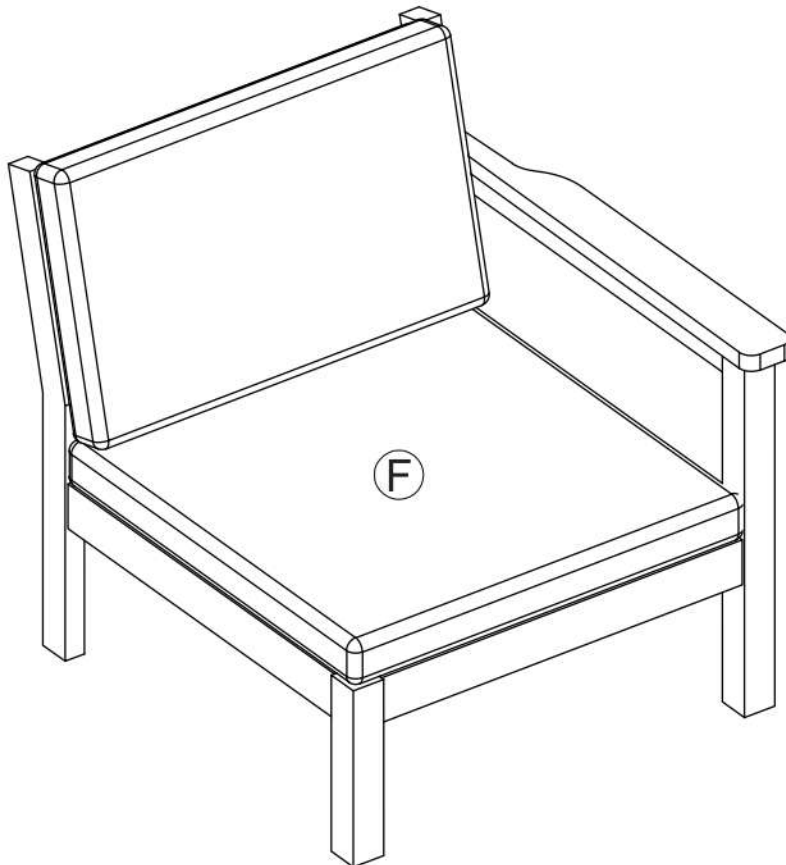
3



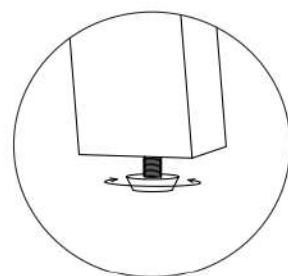
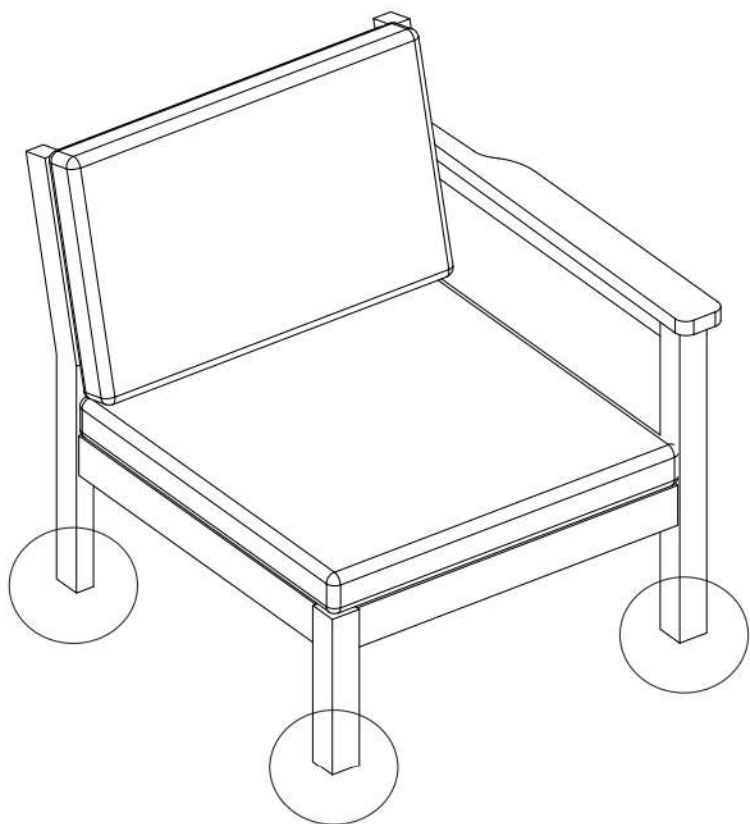
4







5

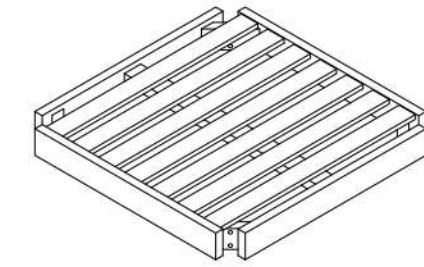


6



D) VALDEZ MGS 370138

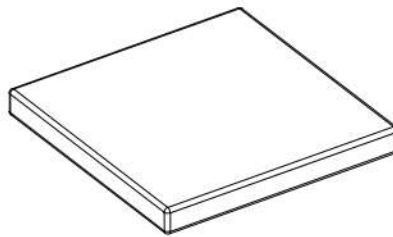
- ①  X8
M8
- ②  X8
M8
- ③  X8
M8
- ④  X1
M8



Ⓐ X1

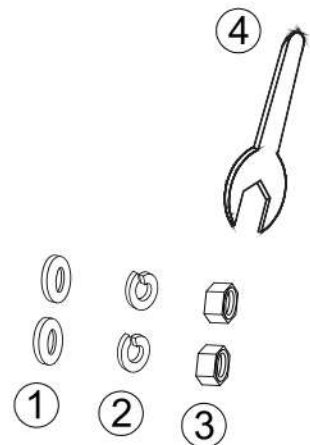
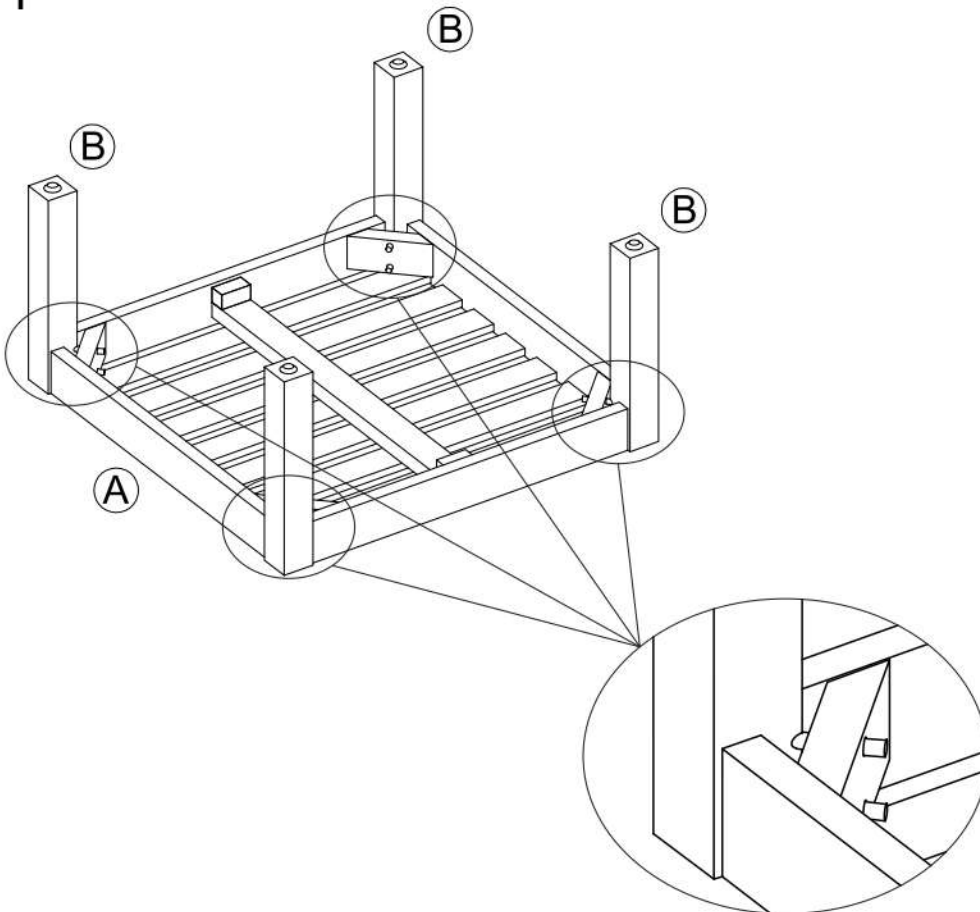


Ⓑ X4

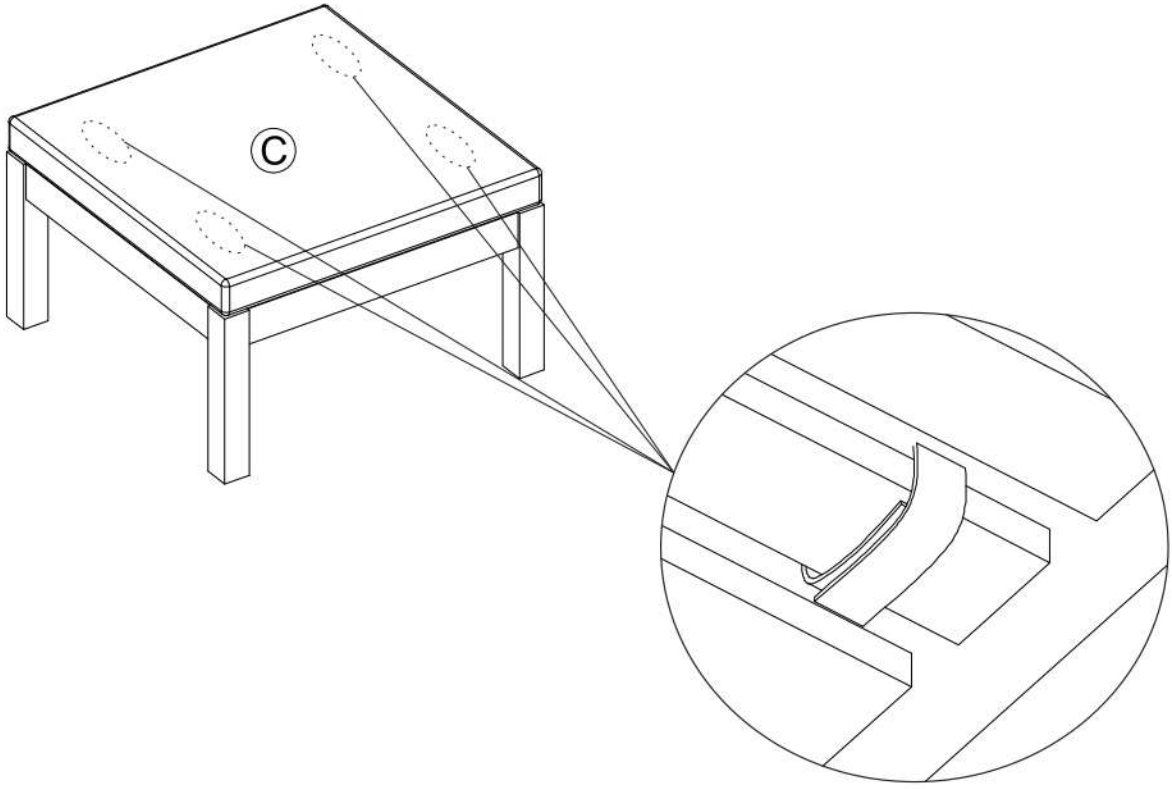


Ⓒ X1

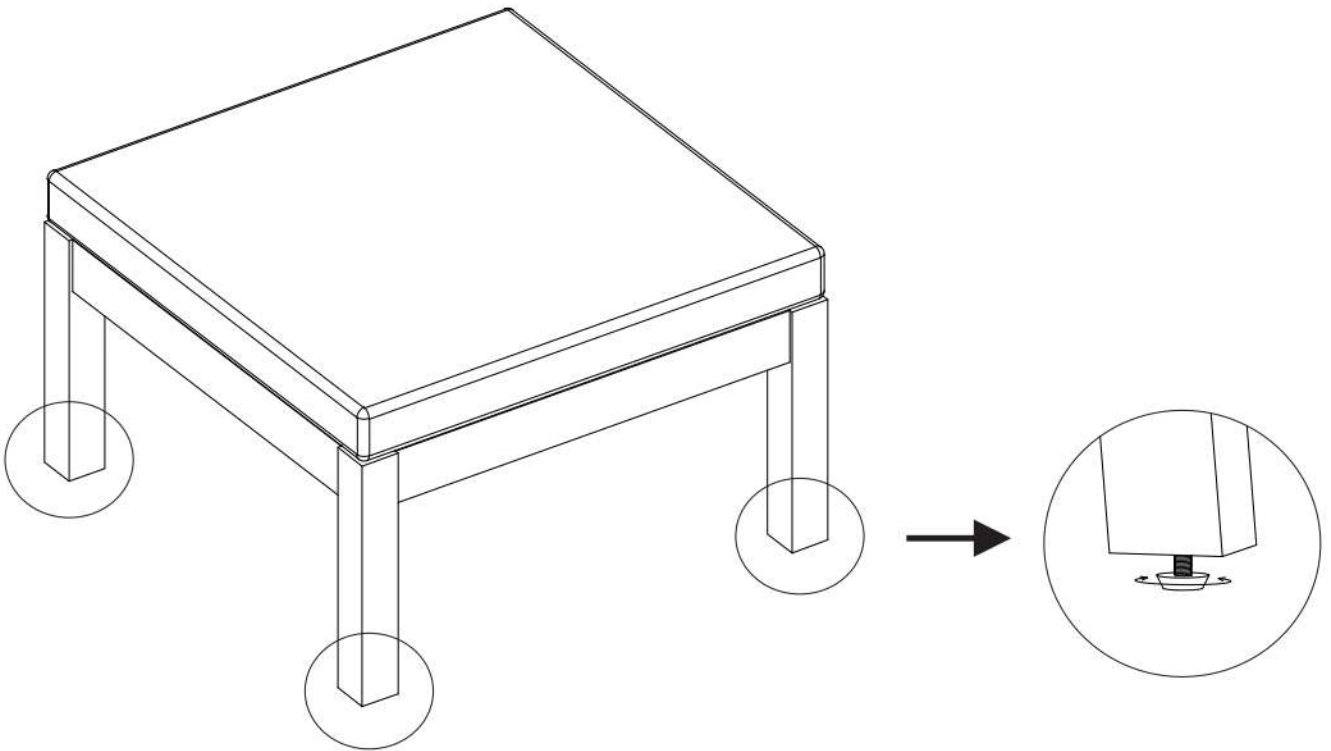
1






2

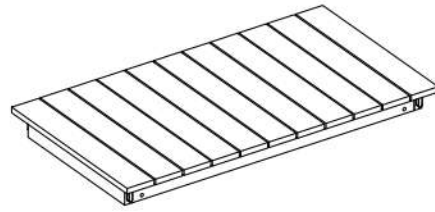


3



E) VALDEZ MGS 370138

- ①  x8
M8
- ②  x8
M8 x 45mm
- ③  x1
M4



① A x1

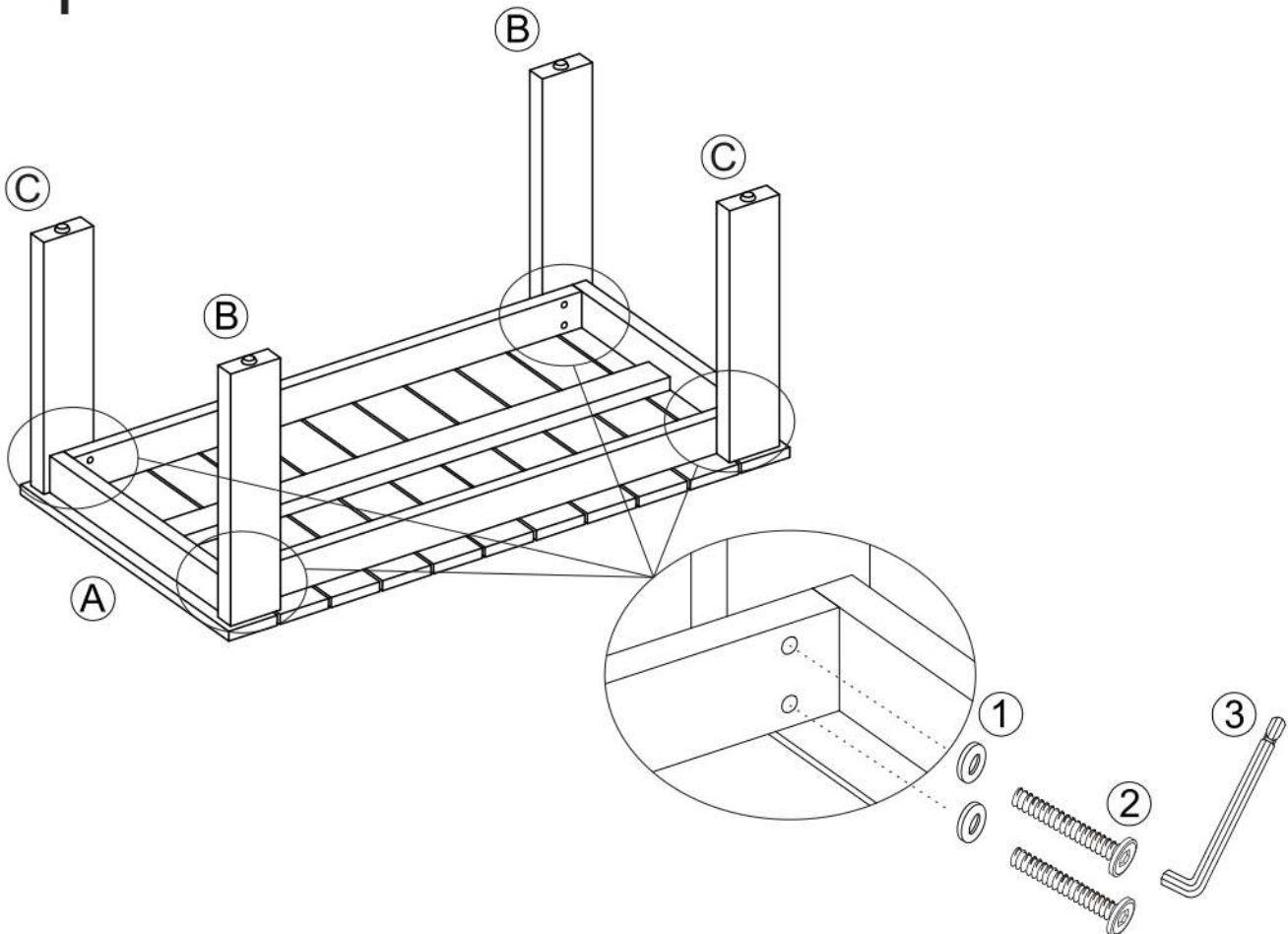


① B x2



① C x2

1



2

